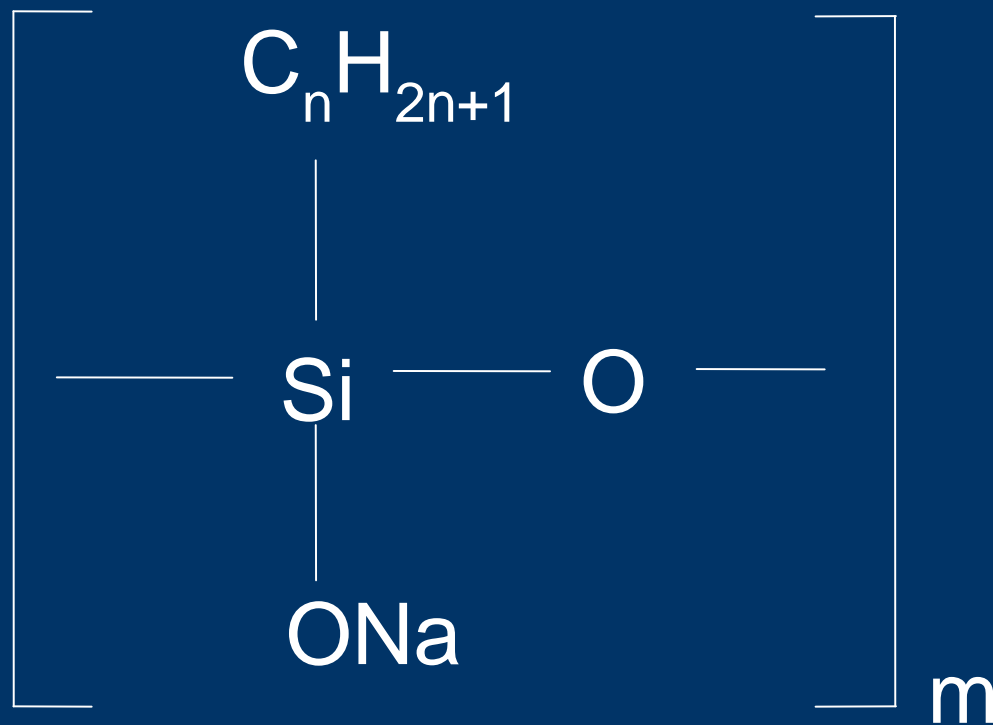


# ■ Некоммерческое партнёрство "Национальное углеродное соглашение"

Применение сорбента на минеральных  
носителях для очистки природных и  
техногенных сред от нефтепродуктов в России

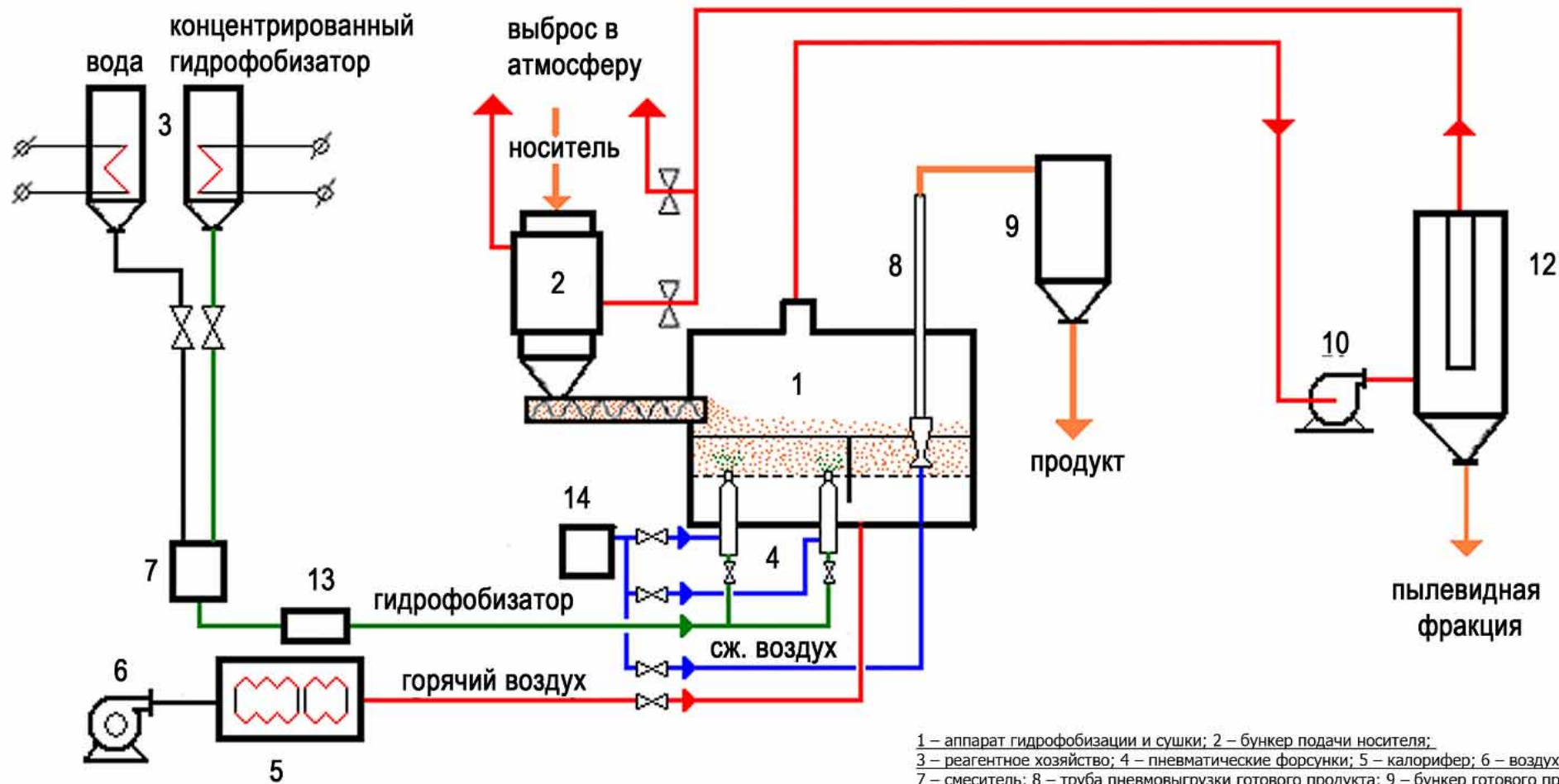
# Структурная формула алкилсиликонатов щелочных металлов



# Вермикулит вспученный ГОСТ 12865-67

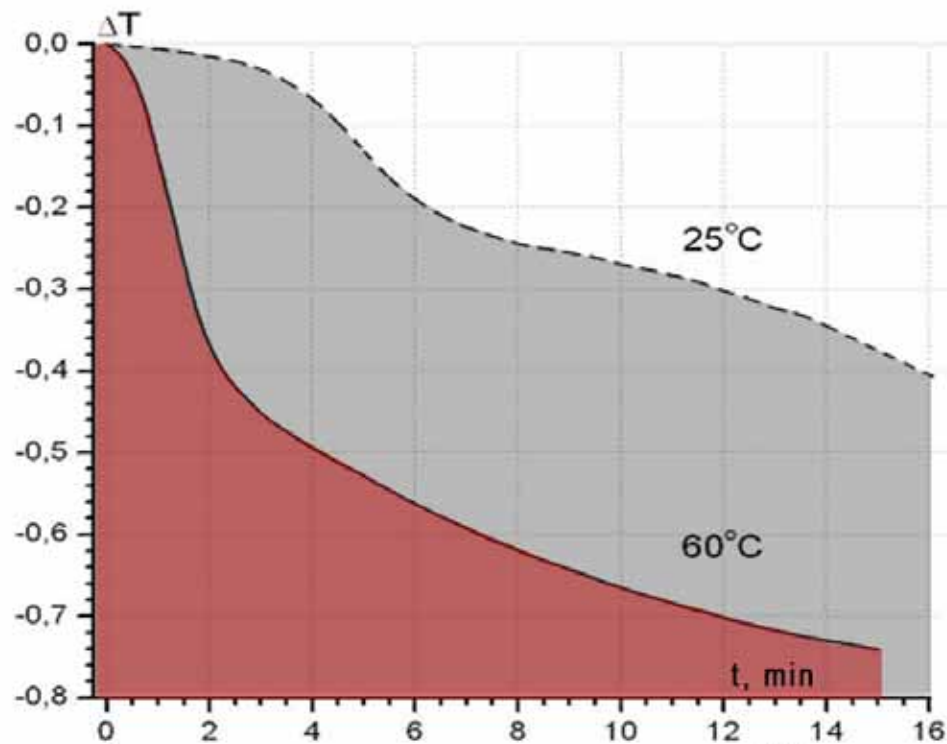


# Принципиальная технологическая схема производства сорбента

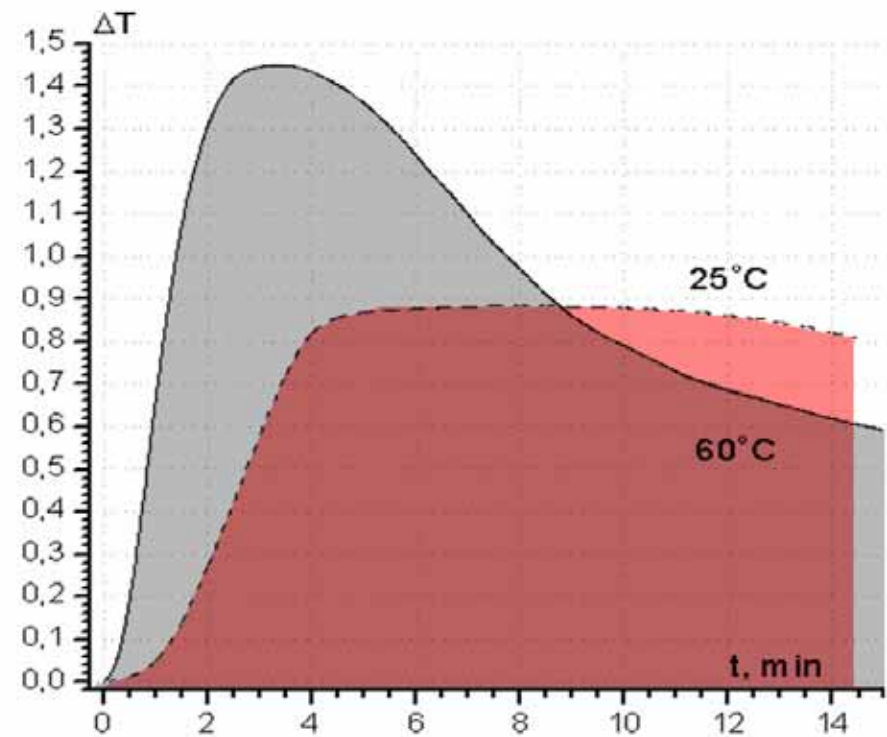


1 – аппарат гидрофобизации и сушки; 2 – бункер подачи носителя;  
3 – реагентное хозяйство; 4 – пневматические форсунки; 5 – калорифер; 6 – воздуходувка;  
7 – смеситель; 8 – труба пневмовыгрузки готового продукта; 9 – бункер готового продукта;  
10 – вентилятор; 12 – рукавный фильтр; 13 – дозировочный насос; 14 – компрессор.

# Кинетические кривые взаимодействия носителя и гидрофобизатора



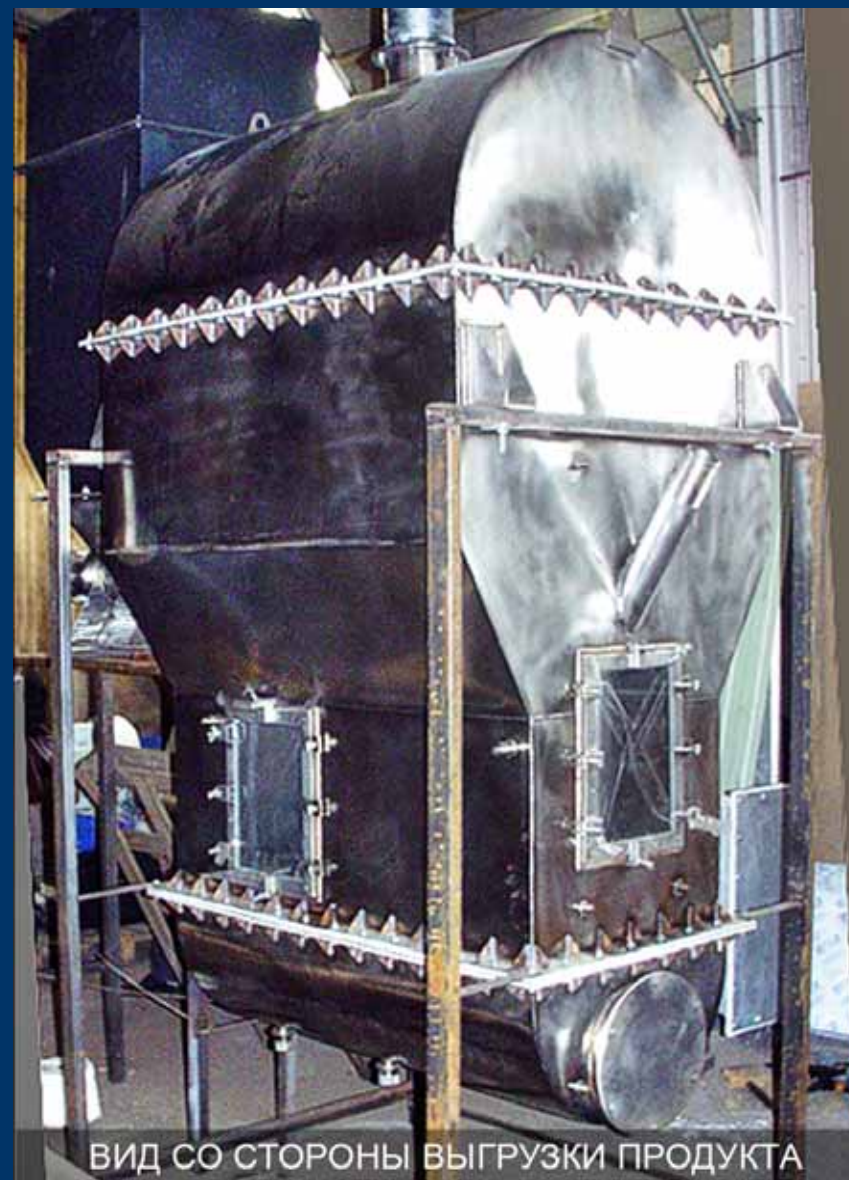
Кинетические кривые изменения градиента температуры ( $\Delta T$ ) в ходе взаимодействия вспученного вермикулита KBK-4 (ОАО «Ковдорслюда», РФ) с водным раствором гидрофобизатора при 60°C (сплошная кривая) и при 25°C (пунктирная линия).



Кинетические кривые изменения градиента температуры ( $\Delta T$ ) в ходе взаимодействия вспученного вермикулита Ns4 (Испания) с водным раствором гидрофобизатора при 60°C (сплошная кривая) и при 25°C (пунктирная линия).



# Аппарат фонтанирующего слоя



# Опытный завод по производству олеофильного сорбента в Испании



# Сводная таблица результатов фильтрационной очистки воды на сорбенте из отечественного сырья

Номер образца	1	2	2 морская вода	13	15	Средняя величина
Средняя линейная скорость фильтрации, м/час	4,32	4,51	3,66	3,53	4,35	<b>4,07</b>
Объём пропущенной воды, л/КО*	60/500	60/500	56/470	48/400	48/400	<b>54/454</b>
Средняя концентрация н/п в исходной воде, мг/л	19,32	39,06	16,5	57,03	53,47	<b>37,08</b>
Средняя концентрация н/п в фильтрате, мг/л	0,63	0,53	0,08	1,33	0,55	<b>0,62</b>
Коэффициент очистки	30,67	73,70	263	42,88	97,22	<b>101,49</b>

\*КО – колоночный объём (отношение объёма пропущенной воды к объёму сорбционного материала в колонке).



# Сводная таблица результатов фильтрационной очистки воды на сорбенте из зарубежного сырья

Номер образца	19	20	20 морская вода	22	23	24	Средняя величина
Средняя линейная скорость фильтрации, м/час	3,835	4,00	3,56	3,75	3,95	3,77	<b>3,81</b>
Объём пропущенной воды, Л/КО*	60/500	60/500	58/480	60/500	60/500	60/500	<b>59/497</b>
Средняя концентрация н/п в исходной воде, мг/л	32,7	69,8	3,64	19,3	35,7	35,9	<b>32,84</b>
Средняя концентрация н/п в фильтрате, мг/л	0,88	0,49	0,07	0,39	0,19	0,35	<b>0,395</b>
Коэффициент очистки	37,2	142,4	55,5	49,5	188	102,5	<b>74,18</b>

# Типовая схема локальных очистных сооружений автозаправочной станции

ТИПОВАЯ СХЕМА ОЧИСТКИ ПОВЕРХНОСТНЫХ СТОЧНЫХ ВОД  
АВТОЗАПРАВОЧНЫХ СТАНЦИЙ



Спасибо за внимание